

Data stylu

Model rámu

Cool R14

Typ výpočtu

silniční závodní

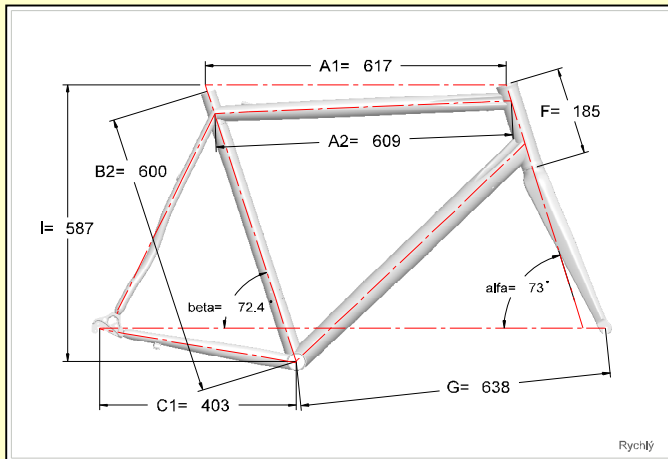
Data prodejce

Firma	Duratec s.r.o.		
Ulice	Čemínská 17		
Místo	330 33	Město Touškov	ČR
IČO/DIČ	25209493	CZ25209493	
Tel./Fax	+420 377 243 512		
Mobil			
E-mail/URL	http://www.duratec.cz		
Změřil / datum	Petr	16. 12. 2009	

Osobní data

Příjmení	Rychlý		
Jméno	Jan		
Pohlaví	muž		
Ulice	Výrobní 55		
Místo	55055	Plzeň	
Stát	Czech Republic		
E-mail	jan.sprinter@email.cz		
Ujeté km/rok	7500		

Geometrie rámu



Anatomická data

	Naměřená	Statistická z naměř. výšky
Výška postavy	1845	
Šířka ramen	440	434
Délka trupu	618	603
Délka L paže	755	707
Délka P paže	755	710
Délka končetiny	896	900
Délka L chodidla	275	274
Délka P chodidla	272	273

Použité komponenty

	Značka	Model
Tretry	Sidi	Ergo 1 Carbon
Pedály	Look	KEO Carbon TI
Typ sedla	pánské	

Geometrie posedu

