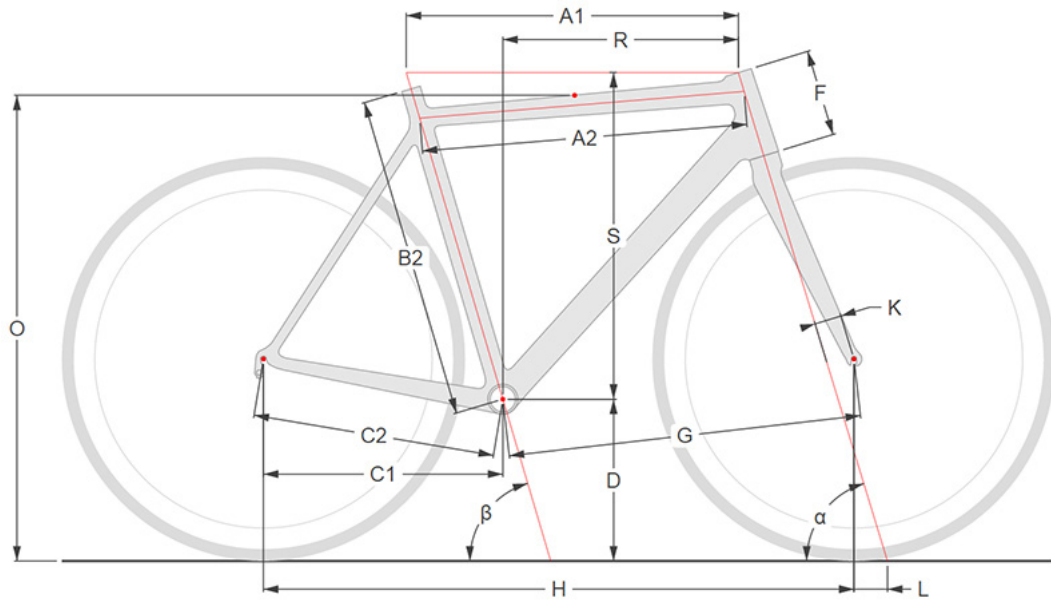


Cool RI4 Geometry



Men

Frame size VR		Typical Rider Height	Effective Top Tube Length	Actual Top Tube Length	Seat Tube Length to Top	Effective Chainstay Length	Actual Chainstay Length	Bottom Bracket Height	Head Tube Length	Front Center Distance	Wheelbase	Fork Rake	Trail	StandOver Midpoint	Reach	Stack	Head Tube Angle	Seat Tube Angle
cm	inch	VP (cm)	A1 (mm)	A2 (mm)	B2 (mm)	C1 (mm)	C2 (mm)	D (mm)	F (mm)	G (mm)	H (mm)	K (mm)	L (mm)	O (mm)	R (mm)	S (mm)	α (deg)	β (deg)
48	18,9	155-157	521	512	480	399	405	268	105	581	976	43	67,4	730	386	504	71,5	75,0
49	19,3	158-160	525	517	490	399	405	268	105	581	976	43	64,3	735	389	506	72,0	75,0
50	19,7	161-162	529	522	500	399	405	268	105	582	977	43	64,3	740	391	506	72,0	74,7
51	20,1	163-165	534	528	510	399	405	268	105	585	980	43	64,3	745	394	506	72,0	74,5
52	20,5	166-167	539	533	520	399	405	268	115	585	980	43	61,2	755	395	517	72,5	74,4
53	20,9	168-170	544	537	530	399	405	268	125	586	981	43	61,2	764	393	527	72,5	74,0
54	21,3	171-172	549	541	540	399	405	268	135	587	982	43	58,1	774	395	538	73,0	74,0
55	21,7	173-175	555	547	550	400	406	270	145	588	985	43	58,1	784	393	545	73,0	73,5
56	22,0	176-177	560	552	560	400	406	270	155	594	990	43	58,1	794	396	555	73,0	73,5
57	22,4	178-180	566	558	570	400	406	270	165	600	996	43	58,1	803	399	565	73,0	73,5
58	22,8	181-182	571	563	580	400	406	270	175	605	1001	43	58,1	813	401	574	73,0	73,5
59	23,2	183-185	577	568	590	400	406	270	185	606	1002	43	55,0	823	404	585	73,5	73,5
60	23,6	186-187	583	573	600	402	407	270	195	606	1004	43	55,0	832	401	595	73,5	73,0
61	24,0	188-190	589	579	610	402	407	270	205	612	1010	43	55,0	842	404	605	73,5	73,0
62	24,4	191-192	595	585	620	402	407	270	215	618	1016	43	55,0	851	407	614	73,5	73,0
63	24,8	193-195	601	591	630	402	407	270	225	624	1022	43	55,0	861	410	624	73,5	73,0
64	25,2	196-198	607	597	640	402	407	270	235	630	1027	43	55,0	871	413	633	73,5	73,0